



ГОСУДАРСТВЕННЫЙ СТАНДАРТ
СОЮЗА ССР

**ТРУБЫ ОБСАДНЫЕ И КОЛОНКОВЫЕ
ДЛЯ ГЕОЛОГОРАЗВЕДОЧНОГО
БУРЕНИЯ И НИПШЕЛИ К НИМ**

ТЕХНИЧЕСКИЕ УСЛОВИЯ

ГОСТ 6238—77

Издание официальное

БЗ 10—96

**ИПК ИЗДАТЕЛЬСТВО СТАНДАРТОВ
Москва**

ГОСУДАРСТВЕННЫЙ СТАНДАРТ СОЮЗА ССР

**ТРУБЫ ОБСАДНЫЕ И КОЛОНКОВЫЕ
ДЛЯ ГЕОЛОГОРАЗВЕДОЧНОГО
БУРЕНИЯ И НИППЕЛИ К НИМ****Технические условия**Casing and coring pipes for geology-exploring
drilling and nipples for them.

Specifications

ОКП 13 1900, 13 4400

**ГОСТ
6238—77**Дата введения **01.01.86**

Настоящий стандарт распространяется на стальные гладкие бесшовные обсадные и колонковые трубы и ниппели к ним, применяемые для крепления скважин и отбора керна при геологоразведочном бурении, а также на резьбу этих труб и ниппелей и взаимосвязанных с ними изделий.

Стандарт не распространяется на двойные колонковые трубы и колонковые трубы, применяемые при отборе керна снарядами со съемными керноприемниками.

(Измененная редакция, Изм. 3).

1. ТИПЫ И ОСНОВНЫЕ РАЗМЕРЫ

1.1. Трубы изготовляют следующих типов:

безниппельные — соединяемые в обсадные колонны «труба в трубу»;

ниппельные — включаемые в одинарные колонковые наборы, состоящие из одной или нескольких соединяемых между собой ниппелями колонковых труб или соединяемые в обсадные колонны при помощи ниппелей.

1.2. Размеры обсадных безниппельных труб должны соответствовать указанным на черт. 1 и в табл. 1.

(Измененная редакция, Изм. № 1, 2, 3).

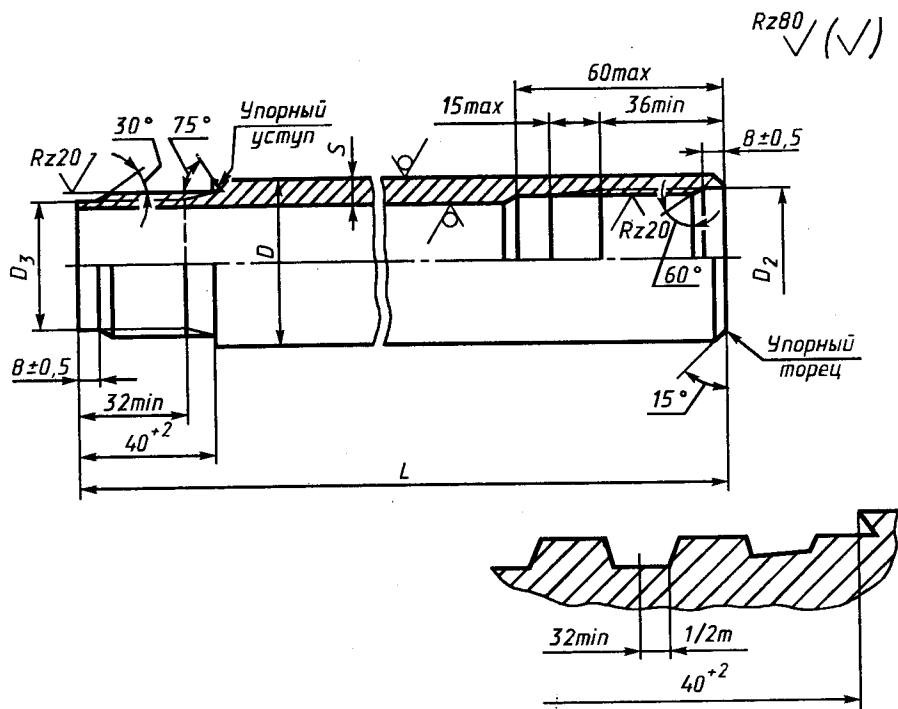
Издание официальное

Перепечатка воспрещена

© Издательство стандартов, 1977

©ИПК Издательство стандартов, 1997

Переиздание с Изменениями



Черт. 1

Таблица 1

Размеры, мм

Точность изготовления	Наружный диаметр трубы D		Толщина стенки s		Диаметр расточки D_2		Диаметр проточки D_3		Теоретическая масса 1 м труб в гладкой части, кг	Длина трубы L
	Номинал.	Пред. откл.	Номинал.	Пред. откл.	Номинал.	Пред. откл.	Номинал.	Пред. откл.		
Повышенная	33,5	$\pm 0,15$	3,0	$\pm 0,25$	32,0	$+0,17$	29,5	$-0,17$	2,26	1500—3000
	44	$\pm 0,20$	3,5	$\pm 0,25$	42,5	$+0,17$	40,0	$-0,17$	3,50	
Обычная	57	$\pm 0,45$	4,5	$+0,54$ $-0,36$	54,5	$+0,50$	52,0	$-0,50$	5,83	1500—4500
		$\pm 0,25$	4,5	$\pm 0,36$	54,5	$+0,20$	52,0	$-0,20$		
Обычная	73	$\pm 0,57$	5,0	$+0,60$ $-0,40$	70,0	$+0,50$	67,5	$-0,50$	8,38	1500—6000
		$\pm 0,36$	5,0	$\pm 0,40$	70,0	$+0,20$	67,5	$-0,20$		
Повышенная	89	$\pm 0,70$	5,0	$+0,60$ $-0,40$	86,0	$+0,50$	83,5	$-0,50$	10,36	
		$\pm 0,40$	5,0	$\pm 0,40$	86,0	$+0,23$	83,5	$-0,23$		

П р и м е ч а н и я:

1. Углы упорного уступа, упорного торца и внутренней фаски должны обеспечиваться конструкцией режущего инструмента и на трубах не контролируются.
2. Угол заходной фаски резьб является справочным.
3. По требованию потребителя допускается поставка до 10 % партии труб мерной длины, кратной 1500 мм, с предельным отклонением ± 70 мм.
4. По требованию потребителя допускается поставка труб большей длины.
5. При вычислении теоретической массы плотности стали принята равной 7,85 г/см³.

1.3. Размеры колонковых и обсадных труб nippleльного соединения и nippleлей к ним должны соответствовать указанным на черт. 2 и в табл. 2.

Колонковые трубы изготавливают диаметром 25—108 мм, обсадные трубы nippleльного соединения — диаметром 73—146 мм.

(Измененная редакция, Изм. № 3, 4).

С. 4 ГОСТ 6238—77

Размеры,

Типоразмер обсадной (колонковой) трубы	Наружный диаметр трубы и ниппеля D		Толщина стенки трубы s		Внутренний диаметр ниппеля d (пред. откл. $\pm 0,5$)	Диаметр расточки D_1 (пред. откл. $+0,5$)	Диаметр проточки D_2 (пред. откл. $-0,5$)
	Номин.	Пред. откл.	Номин.	Пред. откл.			
25×3	25	$\pm 0,10$	3,0	$\pm 0,25$	—	21,7	—
33,5×3	33,5	$\pm 0,27$	3,0	$\pm 0,30$	24,5	30,0	28,0
44×3,5	44	$\pm 0,36$	3,5	+0,45 -0,30	34,0	40,5	38,0
57×4	57	$\pm 0,45$	4,0	+0,48 -0,32	46,5	52,5	50,0
57×4,5			4,5	+0,54 -0,36			
73×4	73	$\pm 0,57$	4,0	+0,48 -0,32	62,0	68,5	66,0
73,5			5,0	+0,60 -0,40			
89×4,5	89	$\pm 0,89$	4,5	+0,67 -0,56	78,0	84,5	82,0
89×5			5,0	+0,75 -0,63			

мм

Длина проточки под наружную резьбу l_1 (пред. откл. +2,0)	Длина наружной резьбы с полным профилем l_2 , не менее	Длина внутренней резьбы с полным профилем l_3 , не менее	Длина трубы L		Длина ниппеля L_1 (пред. откл. +3,0)	Теоретическая масса, кг	
			колонковой	обсадной		1 м трубы	одного ниппеля
40	32	36	1500; 3000	—	—	1,63	—
40	32	36	1500; 3000	—	170	2,26	0,5
40	32	36	1500; 3000; 4500	—	170	3,50	0,7
40	32	36	1500; 3000; 4500; 6000	—	170	5,23	0,8
40	32	36	1500; 3000; 4500; 6000	1500— 6000	170	6,81	1,0
40	32	36	1500; 3000; 4500; 6000	1500— 6000	170	8,38	1,0
40	32	36	1500; 3000; 4500; 6000	1500— 6000	170	9,38	1,3
40	32	36	1500; 3000; 4500; 6000	1500— 6000	170	10,36	1,3

Размеры,

Типоразмер обсадной (колонковой) трубы	Наружный диаметр трубы и ниппеля D		Толщина стенки трубы s		Внутренний диаметр ниппеля d (пред. откл. $\pm 0,5$)	Диаметр расточки D_1 (пред. откл. $+0,5$)	Диаметр проточки D_2 (пред. откл. $-0,5$)
	Номин.	Пред. откл.	Номин.	Пред. откл.			
108×4,5			4,5	+0,67 -0,56			
	108	$\pm 1,08$			95,5	103,5	101,0
108×5			5,0	+0,75 -0,63			
127×5	127	$\pm 1,27$	5,0	+0,75 -0,63	114,5	122,5	120,0
146×5	146	$\pm 1,46$	5,0	+0,75 -0,63	134,0	141,5	139,0

Примечания:

1. Углы упорного уступа и упорного торца труб и ниппелей обеспечиваются троллируются.
2. Угол заходной фаски резьбы является справочным.
3. Обсадные трубы изготавливают немерной длины. По согласованию длины, кратной 1500 мм, с предельными отклонениями ± 70 мм.
4. По требованию потребителя изготавливают трубы большей длины.
5. Допускается изготовление ниппелей с длиной резьбы с полным 50 мм для ниппелей диаметром 108 мм и более.
6. По требованию потребителя допускается изготовление труб без резь

мм

Длина прото- чки под наруж- ную резьбу l_1 (пред. откл. +2,0)	Длина наруж- ной резьбы с полным профи- лем l_2 , не менее	Длина внутрен- ней резьбы с полным профи- лем l_3 , не менее	Длина трубы L		Длина ниппеля L_1 (пред. откл. +3,0)	Теоретическая масса, кг	
			колонко- вой	обсадной		1 м трубы	одного ниппеля
60	52	54	1500; 3000	1500— 6000	170	11,49	2,4
			4500; 6000			12,70	2,4
60	52	54	—	1500— 6000	170	15,04	2,6
60	52	54	—	1500— 6000	170	17,39	2,8

ются конструкцией режущего инструмента и на готовых изделиях не кон-
изготовителя с потребителем допускается в партии до 10 % труб мерной
профилем, равной 30 мм для ниппелей диаметром 33,5—89 мм и равной
бы.

1.4. Овальность и разностенность труб не должны выводить размеры за предельные отклонения соответственно по наружному диаметру и толщине стенки.

1.5. Непрямолинейность (кривизна) труб на 1 м длины не должна превышать:

обычной точности:

0,7 мм — для труб диаметром от 25 до 89 мм;

1,0 мм — для труб диаметром от 108 до 146 мм;

повышенной точности:

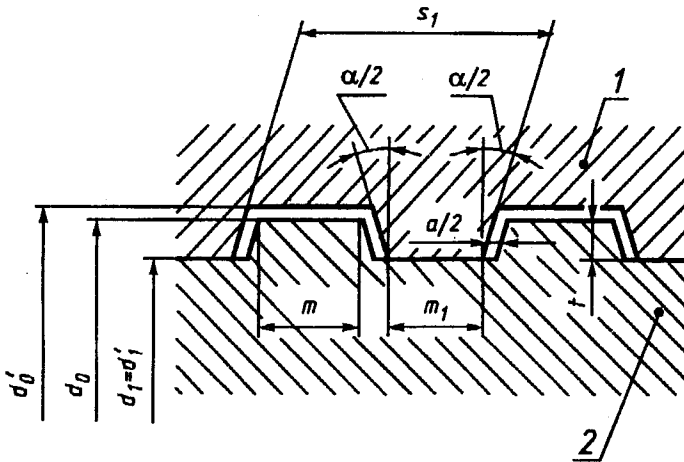
0,3 мм — для труб диаметром от 33,5 до 73 мм;

0,5 мм — для труб диаметром от 89 до 146 мм.

(Измененная редакция, Изм. № 3).

1.6. Размеры резьбы обсадных и колонковых труб должны соответствовать указанным на черт. 3 и в табл. 3 и 4.

(Измененная редакция, Изм. № 1, 2, 3).



1 — внутренняя резьба; 2 — наружная резьба

Черт. 3

Наименование параметра резьбы	Норма
Шаг резьбы s_1	4,000
Рабочая высота витка t	0,750
Ширина витка у вершины наружной резьбы m	1,922
Ширина витка у вершины внутренней резьбы m_1	1,934
Наименьший зазор по ширине витка a	0,012
Угол уклона боковых сторон $\frac{\alpha}{2}$, град	5

1.7. Предельные отклонения по ширине витка — минус 0,12 мм.

1.8. Предельные отклонения по ширине впадины — плюс 0,12 мм.

1.9. Отклонения по шагу резьбы должны быть компенсированы соответствующим уменьшением толщины витка (увеличением ширины впадины) в пределах поля допуска.

1.10. По вершинам и впадинам витка резьбы труб и ниппелей допускается закругление радиусом не более 0,25 мм.

Значения радиусов по вершинам и впадинам профиля резьбы и углов наклона боковых сторон профиля даны для проектирования резьбообразующего инструмента и на готовых изделиях их не контролируют.

При этом должна быть обеспечена свинчиваемость ниппеля с трубой.

(Измененная редакция, Изм. № 4).

1.11. Овальность резьбы труб и ниппелей, расточек и проточек по диаметру не должна превышать:

0,5 мм — для труб и ниппелей диаметром 25—89 мм;

0,6 мм — для труб и ниппелей диаметром 108 мм и более.

Примеры условных обозначений:

Труба обсадная безниппельная диаметром 73 мм, с правой резьбой, обычной точности, из материала группы прочности Д:

Труба обсадная БН 73—Д ГОСТ 6238—77

То же, повышенной точности изготовления:

Труба обсадная БН 73 П—Д ГОСТ 6238—77

То же, с левой резьбой:

Труба обсадная БН 73 П—Л—Д ГОСТ 6238—77

То же, мерной длины (длиной 3000 мм):

Труба обсадная БН 73 П×3000—Л—Д ГОСТ 6238—77

Наружный диаметр трубы и nipples D	Обозначение резьбы		Наружная резьба				Внутренняя резьба				
			Наружный диаметр d_0		Внутренний диаметр d_1		Наружный диаметр d'_0		Внутренний диаметр d'_1		
	Номин.	Пред. откл.	Номин.	Пред. откл.	Номин.	Пред. откл.	Номин.	Пред. откл.	Номин.	Пред. откл.	
	Обсадные трубы безнипельного соединения										
33,5	31,6×4	31,6	-0,100	30,1	-0,100	31,632	+0,140	30,1	+0,140	30,1	+0,100
44,0	42×4	42,0	-0,120	40,5	-0,120	42,032	+0,170	40,5	+0,170	40,5	+0,120
57,0	54×4	54,0	-0,140	52,5	-0,140	54,040	+0,200	52,5	+0,200	52,5	+0,120
73,0	69,5×4	69,5	-0,160	68,0	-0,160	69,540	+0,230	68,0	+0,230	68,0	+0,140
89,0	85,5×4	85,5	-0,180	84,0	-0,180	85,550	+0,260	84,0	+0,260	84,0	+0,140
Колонковые и обсадные трубы nippleного соединения и nipples к ним											
25,0	21,5×4	—	—	—	—	21,525	+0,140	20,0	+0,140	20,0	+0,084
33,5	29,8×4	29,8	-0,084	28,3	-0,084	29,825	+0,170	28,3	+0,170	28,3	+0,100
44,0	40×4	40,0	-0,100	38,5	-0,100	40,032	+0,200	38,5	+0,200	38,5	+0,120
57,0	52×4	52,0	-0,120	50,5	-0,120	52,040	+0,230	50,5	+0,230	50,5	+0,140
73,0	68×4	68,0	-0,140	66,5	-0,140	68,040	+0,260	66,5	+0,260	66,5	+0,160
89,0	84×4	84,0	-0,160	82,5	-0,160	84,050	+0,290	82,5	+0,290	82,5	+0,140
108,0	103×4	103,0	-0,180	101,5	-0,180	103,050	+0,320	101,5	+0,320	101,5	+0,160
127,0	122×4	122,0	-0,200	120,5	-0,200	122,060	+0,350	120,5	+0,350	120,5	+0,160
146,0	141×4	141,0	-0,220	139,5	-0,220	141,060	+0,380	139,5	+0,380	139,5	+0,160

Примечание. Допускается плавное увеличение диаметра резьбы nipples (не более 0,2 мм) перед упорным уступом на длине не более 15 мм, не препятствующее свинчиваемости с трубой.

С. 12 ГОСТ 6238—77

Труба обсадная ниппельного соединения диаметром 73 мм, с толщиной стенки 5 мм, из материала группы прочности Д:

Труба обсадная Н 73×5—Д ГОСТ 6238—77

То же, с толщиной стенки 4 мм:

Труба обсадная Н 73×4—Д ГОСТ 6238—77

То же, мерной длины (длиной 4500 мм):

Труба обсадная Н 73×4×4500—Д ГОСТ 6238—77

Труба колонковая диаметром 73 мм, с толщиной стенки 5 мм, длиной 3000 мм, из материала группы прочности К:

Труба колонковая К 73×5×3000—К ГОСТ 6238—77

То же, с толщиной стенки 4 мм:

Труба колонковая К 73×4×3000—К ГОСТ 6238—77

Ниппель наружным диаметром 73 мм из материала группы прочности Д:

Ниппель 73—Д ГОСТ 6238—77

(Измененная редакция, Изм. № 3).

2. ТЕХНИЧЕСКИЕ ТРЕБОВАНИЯ

2.1. Обсадные и колонковые трубы для геологоразведочного бурения и ниппели к ним должны изготавливаться в соответствии с требованиями настоящего стандарта.

2.2. На поверхности труб не допускаются трещины, плены, рванины и закаты.

Отдельные незначительные забоины, вмятины, риски, тонкий слой окалины, следы зачистки дефектов и мелкие плены допускаются, если они не выводят толщину стенки за пределы минусовых отклонений.

2.3. Обсадные и колонковые трубы и ниппели к ним изготавливают из стали групп прочности Д, К и М. Массовая доля серы и фосфора не должна превышать 0,045 % каждого.

Обсадные и колонковые трубы группы прочности М изготавливают по согласованию изготовителя с потребителем.

Колонковые трубы диаметром 25—73 мм изготавливают холоднодеформированными.

(Измененная редакция, Изм. № 3).

2.4. Механические свойства труб и ниппелей должны соответствовать указанным в табл. 5.

Т а б л и ц а 5

Механические свойства стали	Норма для стали группы прочности, не менее		
	Д	К	М
Временное сопротивление σ_b , Н/мм ² (кгс/мм ²), не менее	638(65)	687(70)	862(87,9)
Предел текучести σ_t , Н/мм ² (кгс/мм ²), не менее	373(38)	490(50)	758(77,3)
Относительное удлинение δ_5 , %, не менее	16	12	12

П р и м е ч а н и е. На трубах группы прочности Д при соблюдении нормы предела текучести норма по пределу прочности не является браковочной характеристикой.

(Измененная редакция, Изм. № 3, 4).

2.5. Резьба труб и ниппелей может быть правой и левой. Колонковые трубы изготавливают только с правой резьбой.

2.5а. Резьба труб и ниппелей должна быть гладкой без рванин и других дефектов, нарушающих ее непрерывность и прочность.

На поверхностях расточек и проточек резьбы допускаются следы от резьбонарезного инструмента.

(Измененная редакция, Изм. № 1, 3).

2.6. Геометрические оси резьб обоих концов ниппелей должны совпадать.

Отклонение от соосности в плоскости любого торца ниппеля не должно превышать 0,6 мм.

3. ПРАВИЛА ПРИЕМКИ

3.1. Трубы и ниппели принимают партиями. Партия должна состоять из труб или ниппелей одного размера и одной группы прочности и должна быть оформлена одним документом о качестве по ГОСТ 10692 с дополнениями:

наименование изделий и их обозначение;

номер партии, количество труб и ниппелей.

Количество труб или ниппелей в партии не должно превышать 300 шт.

(Измененная редакция, Изм. № 1).

3.2. Проверке внешнего вида и размеров, а также правильности исполнения резьбы подвергают каждую трубу и каждый ниппель партии.

3.3. Для контроля механических свойств от партии отбирают одну трубу или один ниппель.

3.4. Для проверки соосности осей резьбы отбирают не менее 10 % ниппелей от партии.

3.4а. Для проверки овальности по диаметру резьбы труб и ниппелей, расточек и проточек отбирают не менее 20 % труб и ниппелей от партии.

(Введен дополнительно, Изм. № 3).

3.5. При получении неудовлетворительных результатов испытаний хотя бы по одному из показателей по нему проводят повторные испытания на удвоенной выборке, взятой от той же партии.

Результаты повторных испытаний являются окончательными и распространяются на всю партию.

3.6. При получении неудовлетворительных результатов испытаний по соосности проверке подвергают каждый ниппель.

4. МЕТОДЫ ИСПЫТАНИЙ

4.1. Осмотр поверхности труб и ниппелей проводят визуально. Проверка глубины допускаемых дефектов проводится надпиловкой поверхности или иным способом в одном-трех местах трубы или ниппеля.

4.2. Кривизну труб проверяют поверочной линейкой по ГОСТ 8026 с набором щупов по ТУ 2—034—225.

(Измененная редакция, Изм. № 2, 4).

4.3. Испытание на растяжение проводят по ГОСТ 10006 на продольном коротком пропорциональном образце. Скорость передвижения активного захвата до предела текучести — не более 10 мм/мин, за пределом текучести — не более 40 мм/мин.

Допускается вместо испытания на растяжение пользоваться неразрушающими, а также статистическими методами контроля по нормативно-технической документации, утвержденной в установленном порядке.

При разногласиях в оценке уровня механических свойств испытания проводят по ГОСТ 10006.

4.4. Химический состав стали проверяют при разногласиях по ГОСТ 22536.0, ГОСТ 22536.1 — ГОСТ 22536.6. Пробы для определения химического состава стали отбирают по ГОСТ 7565.

(Измененная редакция, Изм. № 4).

4.5. Проверку соосности резьб ниппелей проводят по ТУ 41—01—587.

4.6. Проверка правильности исполнения резьб должна проводиться калибрами в соответствии с требованиями, приведенными в ТУ 41—13—43, ТУ 41—13—44. Допускается навинчивание резьбового проходного калибра с моментом не более 12 кг · м.

При нарезании резьбы специализированным резьбонарезным инструментом (плашками, гребенками), позволяющим производить одновременное формирование наружного и внутреннего диаметров резьбы, контроль резьбы труб и ниппелей проводят только резьбовыми калибрами. Контроль гладкими калибрами наружного диаметра наружной резьбы и внутреннего диаметра внутренней резьбы, а также диаметров проточек и расточек осуществляют в технологическом процессе (до снятия труб и ниппелей со станка); на готовых изделиях контроль этих параметров не проводят.

(Измененная редакция, Изм. № 3).

4.7. Контроль наружного диаметра и овальности проводят гладкими микрометрами по ГОСТ 6507 или предельными калибрами по ГОСТ 18360.

Контроль толщины стенки проводят трубными микрометрами по ГОСТ 6507.

Контроль длины проводят рулеткой по ГОСТ 7502.

(Введен дополнительно, Изм. № 2).

5. МАРКИРОВКА, УПАКОВКА, ТРАНСПОРТИРОВАНИЕ И ХРАНЕНИЕ

5.1. Трубы поставляются комплектно с навинченными на один конец ниппелями. По требованию потребителя допускается поставка труб без ниппелей и отдельная поставка ниппелей.

При поставке труб с навинченными ниппелями допускается недо-винченность ниппеля на величину до 3 мм.

(Измененная редакция, Изм. № 2).

С. 16 ГОСТ 6238—77

5.2. На каждой трубе на расстоянии не более 500 мм от одного из концов должны быть поставлены товарный знак предприятия-изготовителя, размер наружного диаметра и группа прочности материала.

Ниппели, поставляемые отдельно, клеймят аналогично трубам.

Трубы и ниппели с левой резьбой должны иметь посередине широкий пояс, нанесенный светлой краской, с надписью «Лев».

На трубах и ниппелях повышенной точности изготовления наносят клеймо «П».

5.3. Резьба труб и ниппелей должна быть покрыта предохраняющей от коррозии смазкой.

5.4. Для предохранения резьбы от повреждений при транспортировании на концы труб и ниппелей навинчивают или плотно надевают предохранительные кольца или пробки.

При отправке ниппелей отдельно в контейнерах или ящиках предохранительные кольца не применяют.

5.5. Упаковка, транспортирование и хранение труб должны проводиться в соответствии с требованиями ГОСТ 10692.

5.6. **(Исключен, Изм. № 1).**

ИНФОРМАЦИОННЫЕ ДАННЫЕ

1. УТВЕРЖДЕН И ВВЕДЕН В ДЕЙСТВИЕ Постановлением Государственного комитета стандартов Совета Министров СССР от 16.05.77 № 1211

2. ВЗАМЕН ГОСТ 6238—52

3. ССЫЛОЧНЫЕ НОРМАТИВНО-ТЕХНИЧЕСКИЕ ДОКУМЕНТЫ

Обозначение НТД, на который дана ссылка	Номер пункта	Обозначение НТД, на который дана ссылка	Номер пункта
ГОСТ 6507—90	4.7	ГОСТ 22536.2—87	4.4
ГОСТ 7502—89	4.7	ГОСТ 22536.3—87	4.4
ГОСТ 7565—81	4.4	ГОСТ 22536.4—88	4.4
ГОСТ 8026—92	4.2	ГОСТ 22536.5—87	4.4
ГОСТ 10006—80	4.3	ГОСТ 22536.6—88	4.4
ГОСТ 10692—80	3.1, 5.5	ТУ 2—034—225—87	4.2
ГОСТ 18360—93	4.7	ТУ 41—01—587—88	4.5
ГОСТ 22536.0—87	4.4	ТУ 41—13—43—88	4.6
ГОСТ 22536.1—88	4.4	ТУ 41—13—44—88	4.6

4. Ограничение срока действия снято по Протоколу № 3—93 Межгосударственного Совета по стандартизации, метрологии и сертификации (ИУС 9—93)

5. ПЕРЕИЗДАНИЕ (июнь 1997 г.) с Изменениями № 1, 2, 3, 4, утвержденными в августе 1982 г., январе 1986 г., августе 1988 г., феврале 1993 г. (ИУС 12—82, 5—86, 12—88, 9—93)

Редактор *Л. В. Афанасенко*
Технический редактор *Н. С. Гришанова*
Корректор *Е. Ю. Митрофанова*
Компьютерная верстка *В. И. Матюшенко*

Изд. лиц. № 021007 от 10.08.95 Сдано в набор 27.05.97. Подп. в печ. 16.07.97. Усл. печ. л. 1,16.
Уч.-изд. л. 0,97. Тираж 133 экз. С 700. Зак. 1164л

ИПК Издательство стандартов, 107076, Москва, Колодезный пер., 14.
Набрано в Калужской типографии стандартов на ПЭВМ.
Калужская типография стандартов, ул. Московская, 256.
ПЛР № 040138